

EN/FR

FORMRACK®



FORMRACK®

ABOUT US

FORMRACK was founded in 1997 and since then, the company has become a powerful player in the cabinet market due to its manufacturing and export figures.

Our major production portfolio is Rack Cabinets and accessories which are not only in standard measurements but also customized by the customers.

We improve ourselves under the favour of 20 years of experience in cabinet production and quality staff.

The vision of Formrack is to become Turkey's customer-focused, leader company in rack cabinet products.

Formrack guarantee; quality product, customer satisfaction, suitable price, delivery on time by high stock.

À PROPOS DE NOUS

FORMRACK a été fondée en 1997 et depuis la création, la société a devenue un acteur puissant sur le marché de l'armoire grâce à sa fabrication et chiffres des exportations.

Notre principal portefeuille de production est constitué des armoires informatiques et accessoires qui ne sont pas uniquement dans les mesures standards mais également personnalisées par les clients.

Nous nous améliorons grâce à nos 20 ans d'expérience dans ce domaine, et notre qualité du personnel.

La vision de Formrack est de devenir le leader sur le marché turc la production des armoires informatique

Formrack garantie; la qualité de ces produits, la satisfaction du client, un prix compétitif, la disponibilité en stock avec des quantités importantes

INDEX

FREE STANDING CABINETS / ARMOIRES 19" STANDARD.....04-37

Cosmoline Free Standing Cabinets/Cosmoline Armoire.....	04
Betaline Free Standing Cabinets/Betaline Armoire.....	16
Interline Free Standing Cabinets/Interline Armoire.....	28
Server Free Standing Cabinets/Armoires de Serveur.....	32

DATA CENTER.....38-45

Data Center.....	40
Micro Data Center.....	42
Data Center Solutions/Solutions de Data Center.....	44

WALL MOUNTED CABINETS / ARMOIRE 19" À MONTAGE MURAL.....46-57

Alfaline Wall Mounted Cabinets/Alfaline Armoire.....	46
Soho Wall Mounted Cabinets/Soho Armoire.....	54
Slimrack Wall Mounted Cabinets/Slimrack.....	56

IP66 OUTDOOR CABINETS / ARMOIRE IP66.....58-72

IP66 Mast Type Mobese Cabinet/Armoire IP66 de Type de Poteau.....	58
IP66 Field Type Cabinets/Armoire de Base IP66 Sur Plancher.....	62
IP66 Wall Mounted Cabinets/Armoire Murale IP66.....	68

ACCESSORIES74-80



FREE STANDING CABINETS
ARMOIRES 19" STANDARD

Cosmoline

- Cosmoline cabinets have four side openable, lockable and easily removable covers.
- The rear and side covers are made by DKP sheet and the front side is made by 4 mm thick, impact-resistant, tempered and smoked-colored glass which is supported by metal frames.
- The main frame is 1,5 mm, side and rear covers are 1,2 mm steel sheet.
- The frame and corner profiles have nested structure and this structure provides high strength.
- Ventilation is provided by cooling units with 2,4 or 6 fans.
- There are 600x600 , 600x800 , 800x800 , 600x1000 and 800x1000 dimension and 16U , 20U , 26U , 32U , 36U , 39U , 42U and 44U height options.
- There are four 19" mounting profiles and these profiles can move deep within the cabinet.
- Mounting profiles have U markings that facilitate the mounting process.
- At the bottom part of the cabinets, there is a sliding and dust-protected brushed cable entry. In 600x1000 , 800x800 and 800x1000 cabinets, these entries are available in two locations, from bottom to top.
- It has the option of using wheeled and fixed legs.
- Painted by impact-resistant,high strength, electrostatic Ral 9005 texture black color.
- All test procedures have been carried out and has ROSH, CE, EN 61587-1 standards.

-
- Les armoires COSMOLINE peuvent être ouvertes sur les quatre côtés, avec des portes ouvrables à 135° facile a démonter équipées de serrures et clés.
 - Les portes latérales et arrière sont en tôle DKP, la porte avant est en verre coloré de 4 mm d'épaisseur, supportée par des cadres en métal sur les côtés droite et gauche, résistante aux chocs, et fumée.☒Le châssis principal est fabriqué en tôle d'acier de 1.5 mm, tandis que les portes latérales et arrière sont fabriquées en tôle d'acier de 1.2 mm.
 - Le châssis et les profils de coin ont une structure imbriquée qui fournit une résistance élevée.
 - La ventilation est assurée par des modules de ventilation 2, 4 et 6.
 - Dimensions: 600x600 / 600x800 / 800x800 / 600x1000 et 800x1000.
 - Hauteurs: 16U / 20U / 26U / 32U / 36U / 39U / 42U et 44U.
 - Elle a 4 supports de montage de 19" peuvent se déplacer dans la profondeur de l'armoire.
 - Les supports de montage sur l'armoire marqués en U qui facilitent le montage.
 - Entrée de câble brossée amovible protège contre la poussière dans la partie inférieure des armoires. Dans les armoires 600x1000 / 800x800 et 800x1000, ces entrées sont disponibles dans deux emplacements, en bas et en haut.☒Possède l'option d'utilisation avec des roulettes et avec des pattes fixes.
 - Les armoires sont peintes en texture noir RAL 9005 électrostatique à grain fin à haute résistance contre les chocs.
 - Toutes les procédures de test ont été réalisées et ont les normes RoHS, CE, EN 61587-1.

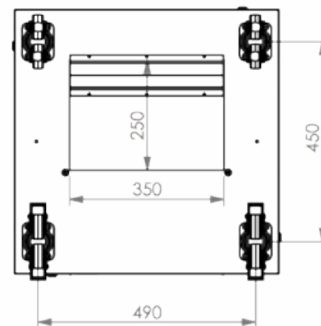
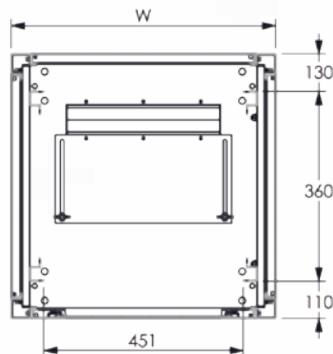
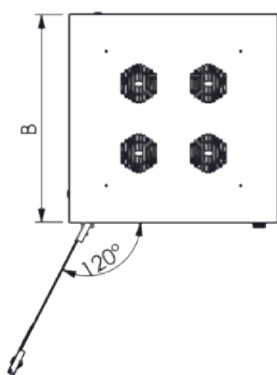
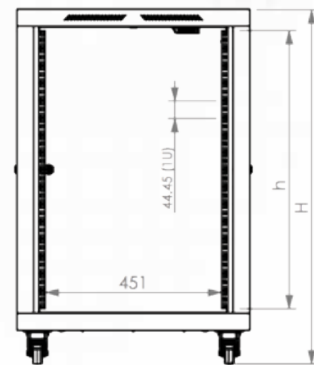
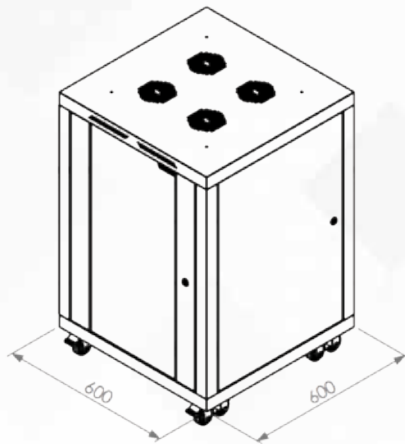
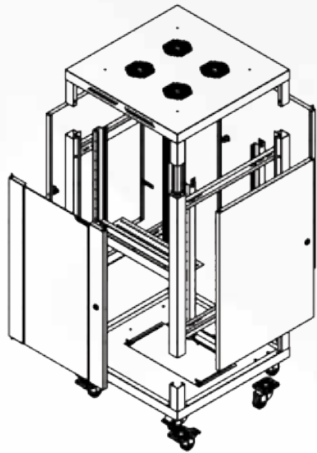
COSMOLINE

600x600



19" 600x600 Cosmoline Cabinet Width - Largeur: 600 mm / Depth - Profondeur: 600 mm

Order No	U	h	H	KG
FORM CSM-16U6060	16	714	942	46
FORM CSM-20U6060	20	892	1120	52
FORM CSM-26U6060	26	1158	1386	65
FORM CSM-32U6060	32	1425	1653	75
FORM CSM-36U6060	36	1603	1831	81
FORM CSM-39U6060	39	1736	1964	86
FORM CSM-42U6060	42	1870	2098	91
FORM CSM-44U6060	44	1955	2182	94



FORMRACK®

COSMOLINE



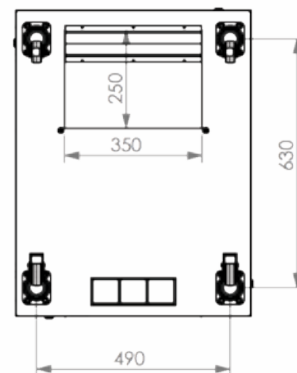
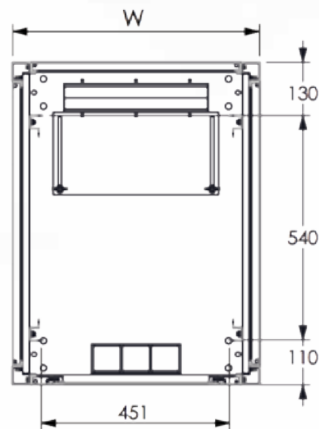
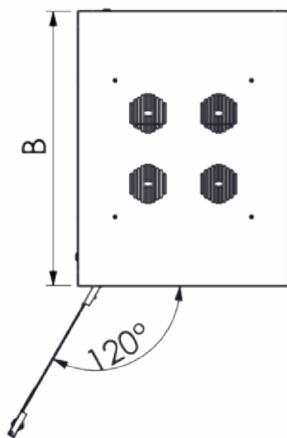
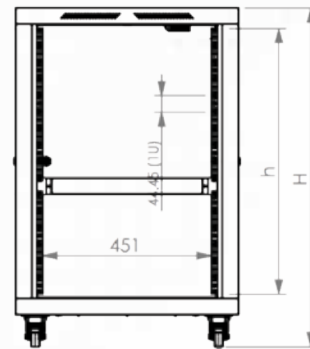
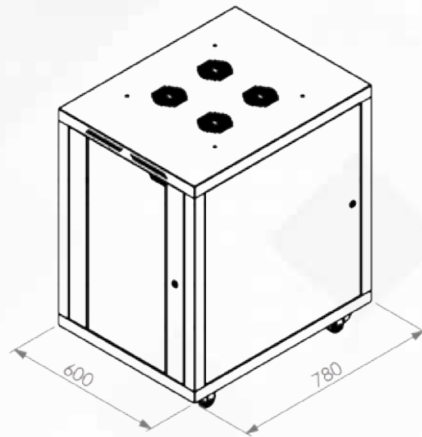
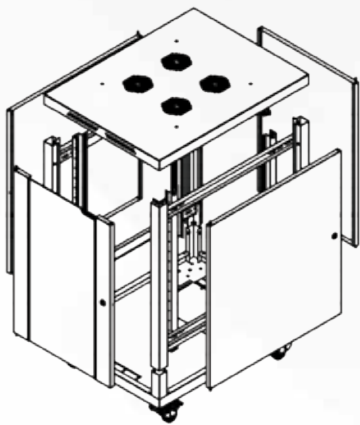
COSMOLINE

600x800



19" 600x800 Cosmoline Cabinet Width - Largeur: 600 mm / Depth - Profondeur: 780 mm

Order No	U	h	H	KG
FORM CSM-16U6080	16	714	942	54
FORM CSM-20U6080	20	892	1120	62
FORM CSM-26U6080	26	1158	1386	72
FORM CSM-32U6080	32	1425	1653	83
FORM CSM-36U6080	36	1603	1831	89
FORM CSM-39U6080	39	1736	1964	94
FORM CSM-42U6080	42	1870	2098	100
FORM CSM-44U6080	44	1955	2182	104



FORMRACK®

COSMOLINE



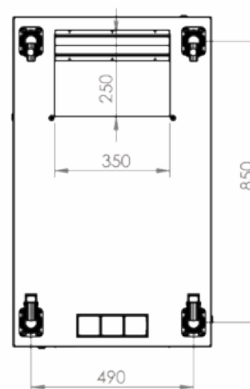
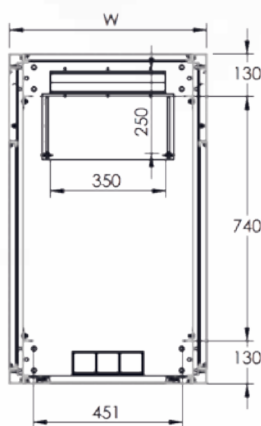
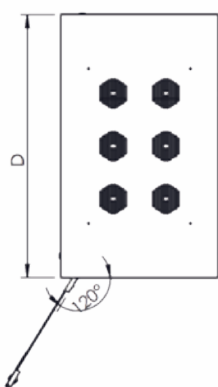
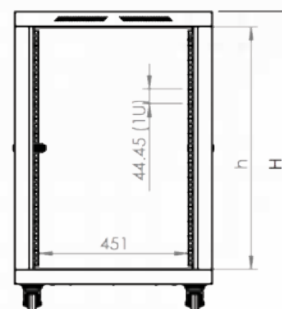
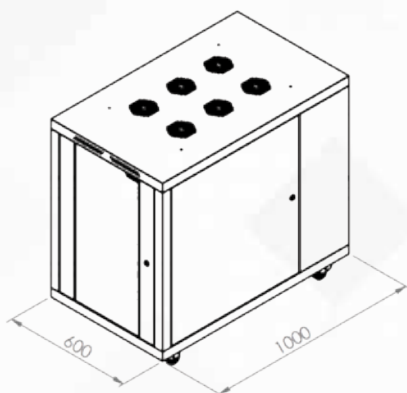
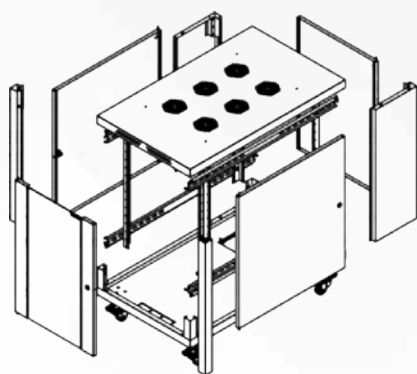
COSMOLINE

600x1000



19" 600x1000 Cosmoline Cabinet Width - Largeur: 600 mm / Depth - Profondeur: 1000 mm

Order No	U	h	H	KG
FORM CSM-16U60100	16	714	942	65
FORM CSM-20U60100	20	892	1120	72
FORM CSM-26U60100	26	1158	1386	82
FORM CSM-32U60100	32	1425	1653	95
FORM CSM-36U60100	36	1603	1831	103
FORM CSM-39U60100	39	1736	1964	108
FORM CSM-42U60100	42	1870	2098	114
FORM CSM-44U60100	44	1955	2182	118





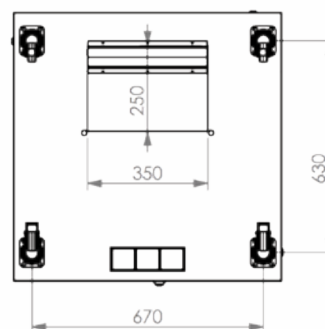
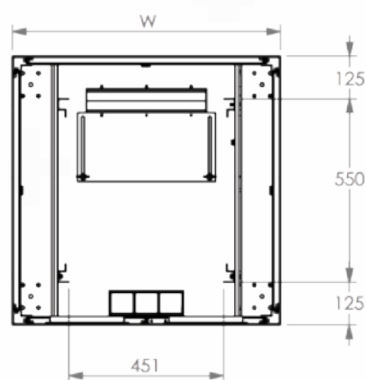
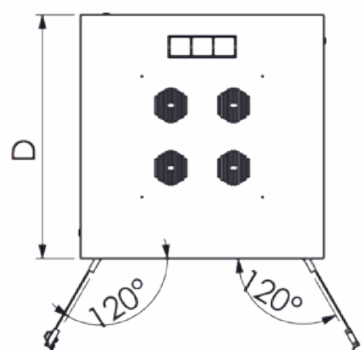
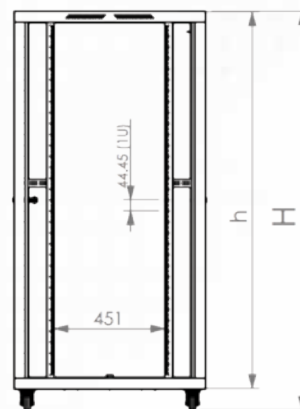
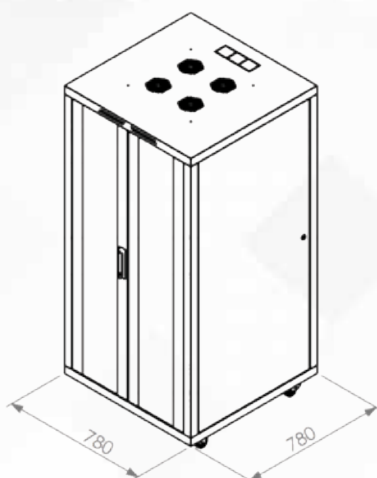
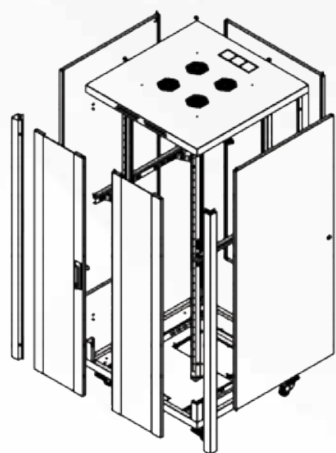
COSMOLINE

800x800



19" 800x800 Cosmoline Cabinet Width - Largeur: 780 mm / Depth - Profondeur: 780 mm

Order No	U	h	H	KG
FORM CSM-32U8080	32	1425	1653	102
FORM CSM-36U8080	36	1603	1831	111
FORM CSM-39U8080	39	1736	1964	117
FORM CSM-42U8080	42	1870	2098	123
FORM CSM-44U8080	44	1955	2182	127





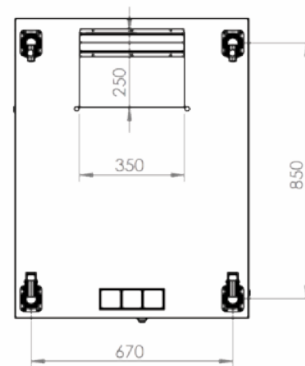
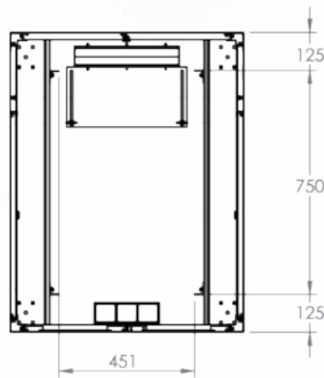
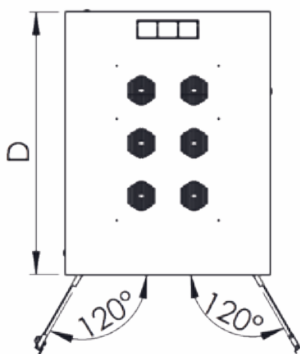
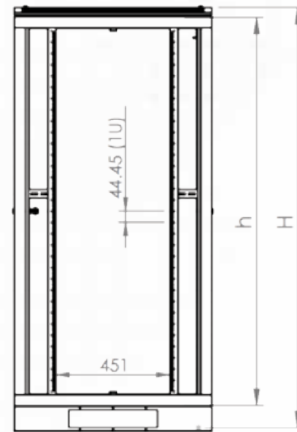
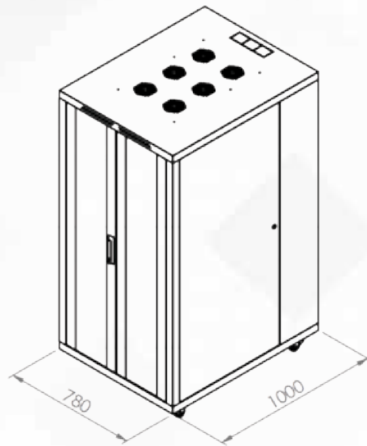
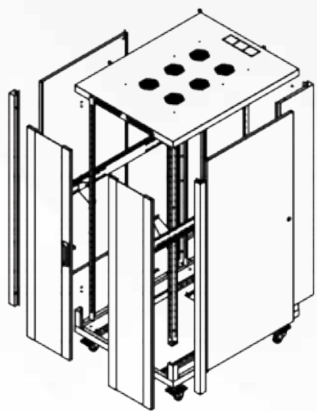
COSMOLINE

800x1000



19" 800x1000 Cosmoline Cabinet Width - Largeur: 780mm / Depth - Profondeur: 1000 mm

Order No	U	h	H	KG
FORM CSM-32U80100	32	1425	1653	116
FORM CSM-36U80100	36	1603	1831	125
FORM CSM-39U80100	39	1736	1964	130
FORM CSM-42U80100	42	1870	2098	136
FORM CSM-44U80100	44	1955	2182	142







Betaline

- Betaline cabinets have four side openable, lockable and easily removable covers.
 - The rear and side covers are made by DKP sheet and the front side is made by 4 mm thick, impact-resistant, tempered and smoked-colored glass which is supported by metal frames.
 - The frame and corner profiles have a screwed structure at the exterior surface.
 - Ventilation is provided by cooling units with 2 or 4 fans.
 - There are 600x600, 600x800, 600x1000, 800x800, 800x1000 dimension and 12U, 16U, 20U, 26U, 32U, 36U and 42U height options.
 - There are four 19" mounting profiles and these profiles can move deep within the cabinet.
 - At the bottom part of the cabinets, there is a brushed cable entry.
 - It has the option of using wheeled and fixed legs.
 - Painted by impact-resistant, high strength, electrostatic Ral 9005 texture black color.
-

- Les armoires BETALINE peuvent être ouvertes sur les quatre côtés, avec des portes ouvrables à 135° facile à démonter équipé de serrures et clés.
- Les portes latérales et arrière sont en tôle DKP, la porte avant est en verre colorée de 4 mm d'épaisseur, supportée par des cadres en métal sur les côtés droite et gauche, résistant aux chocs, et fumée;
- Le châssis et les profils de coin ont une structure vissée à l'extérieur.
- Le châssis principal est fabriqué en tôle d'acier de 1.5 mm, tandis que les portes latérales et arrière sont fabriquées en tôle d'acier de 1.2 mm.
- La ventilation est assurée par des modules de ventilation 2 et 4.
- Dimensions: 600x600 / 600x800 / 600x1000 / 800x800 et 800x1000.
- Hauteurs: 12U / 16U / 20U / 26U / 32U / 36U / 42U.
- Elle a 4 supports de montage de 19" et ces profils peuvent se déplacer dans la profondeur de l'armoire.
- Les supports de montage sur l'armoire marqués en U qui facilitent le montage.
- Le fond des armoires comporte une section d'entrée de câble brossée.
- Possède l'option d'utilisation avec des roulettes et avec des pattes fixes.
- Les armoires sont peintes en texture noir RAL 9005 électrostatique à grain fin à haute résistance contre les chocs.

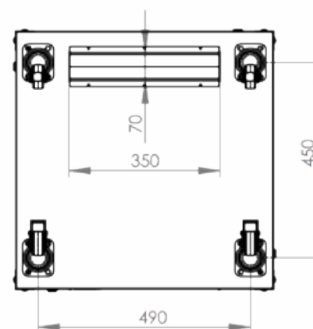
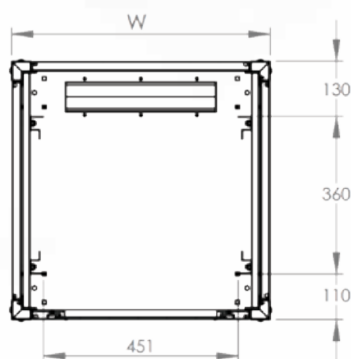
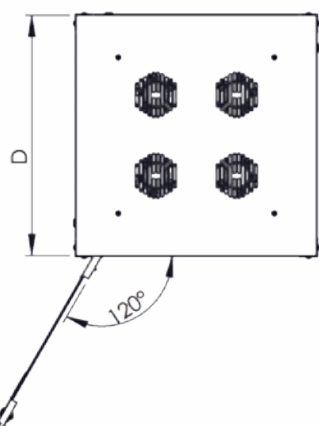
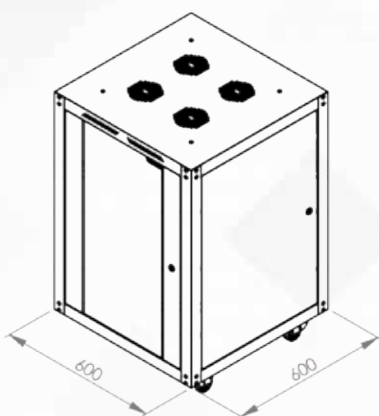
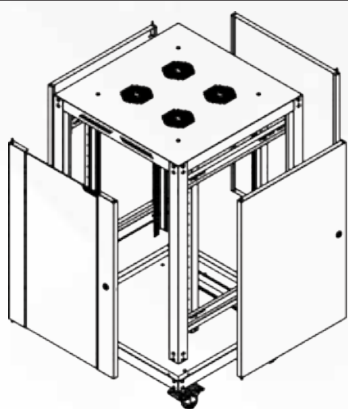
BETALINE

600x600



19" 600x600 Betaline Cabinet Width - Largeur: 600 mm / Depth - Profondeur: 600 mm

Order No	U	h	H	KG
FORM BETA-12U6060	12	536	764	36
FORM BETA-16U6060	16	714	940	42
FORM BETA-20U6060	20	892	1118	48
FORM BETA-26U6060	26	1158	1384	60
FORM BETA-32U6060	32	1425	1651	69
FORM BETA-36U6060	36	1603	1829	74
FORM BETA-42U6060	42	1870	2096	84



FORMRACK®

BETALINE



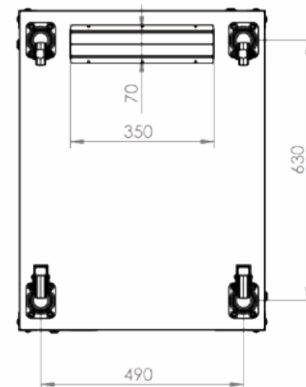
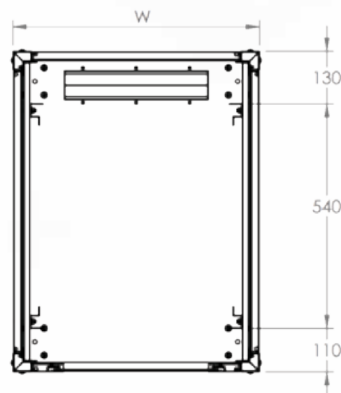
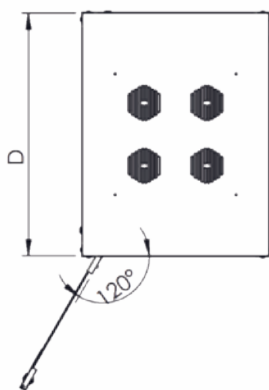
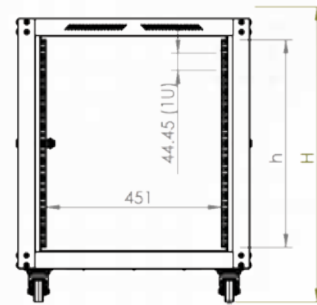
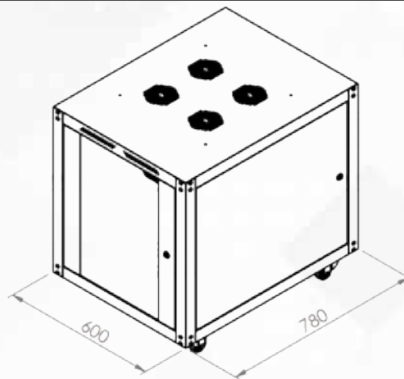
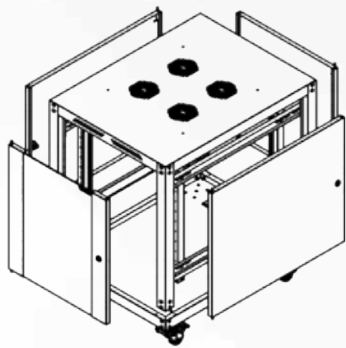
BETALINE

600x800



19" 600x800 Betaline Cabinet Width - Largeur: 600 mm / Depth - Profondeur: 780 mm

Order No	U	h	H	KG
FORM BETA-12U6080	12	536	764	41
FORM BETA-16U6080	16	714	940	49
FORM BETA-20U6080	20	892	1118	57
FORM BETA-26U6080	26	1158	1384	67
FORM BETA-32U6080	32	1425	1651	77
FORM BETA-36U6080	36	1603	1829	82
FORM BETA-42U6080	42	1870	2096	93



FORMRACK®

BETALINE



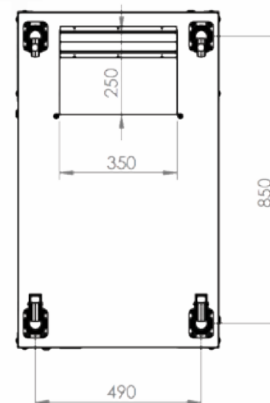
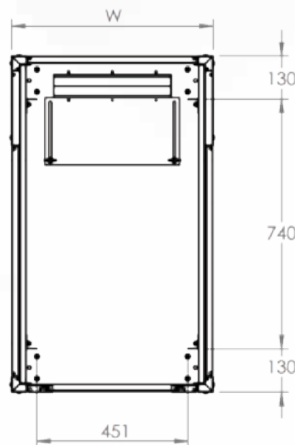
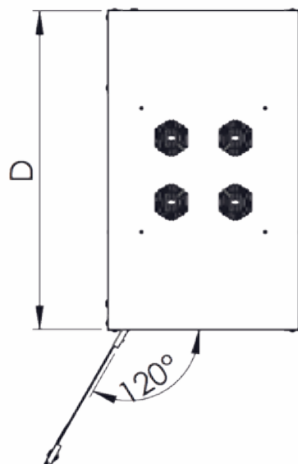
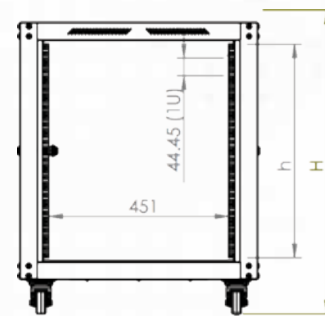
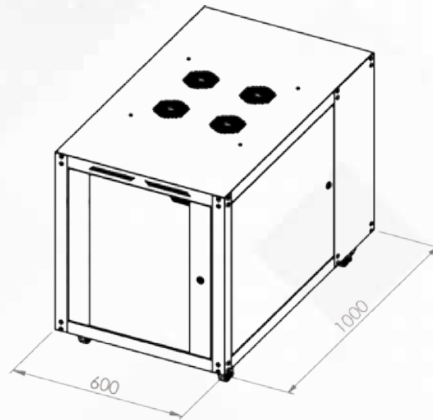
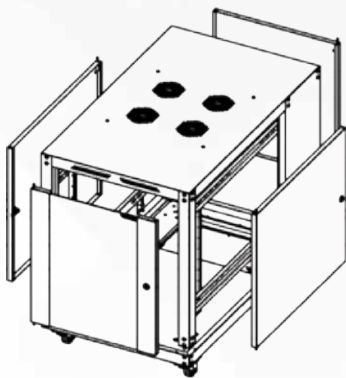
BETALINE

600x1000



19" 600x1000 Betaline Cabinet Width - Largeur: 600 mm / Depth - Profondeur: 1000 mm

Order No	U	h	H	KG
FORM BETA-12U60100	12	536	764	47
FORM BETA-16U60100	16	714	940	54
FORM BETA-20U60100	20	892	1118	61
FORM BETA-26U60100	26	1158	1384	71
FORM BETA-32U60100	32	1425	1651	83
FORM BETA-36U60100	36	1603	1829	91
FORM BETA-42U60100	42	1870	2096	102



FORMRACK®

BETALINE



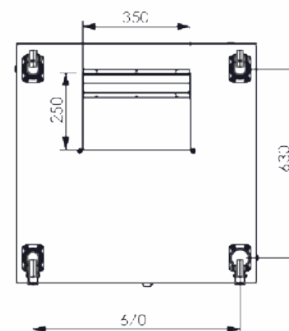
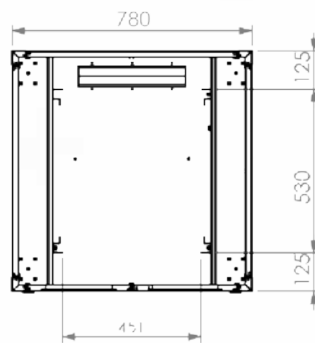
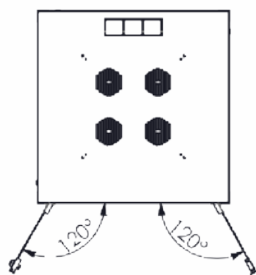
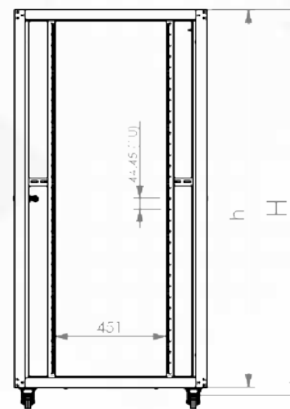
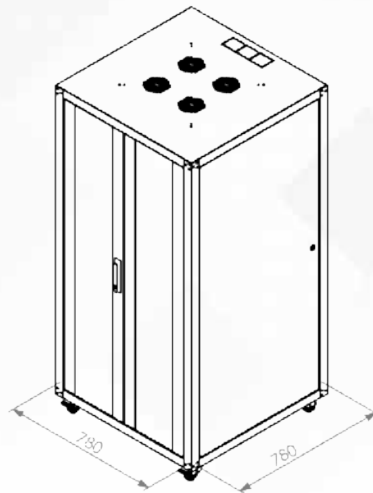
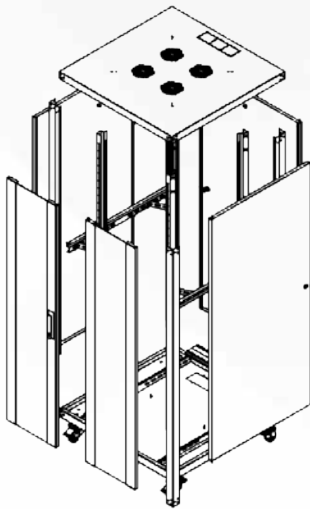
BETALINE

800x800



19" 800x800 Betaline Cabinet Width - Largeur: 780 mm / Depth - Profondeur: 780 mm

Order No	U	h	H	KG
FORM BETA-26U8080	26	1158	1384	75
FORM BETA-32U8080	32	1425	1651	95
FORM BETA-36U8080	36	1603	1829	103
FORM BETA-42U8080	42	1870	2096	115



FORMRACK®

BETALINE



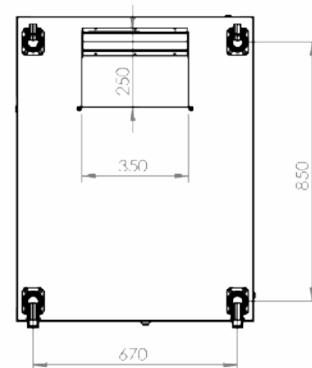
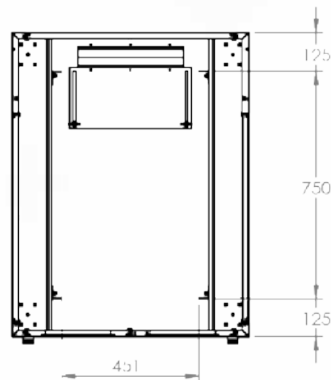
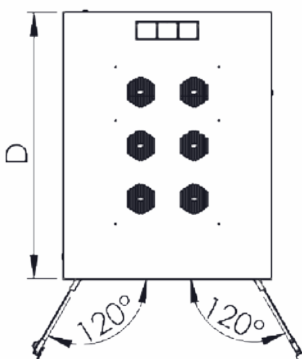
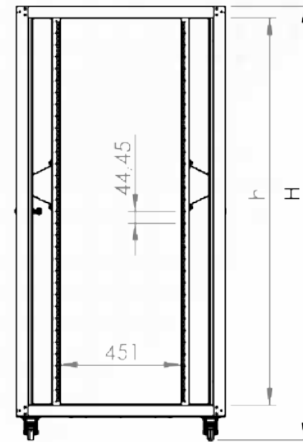
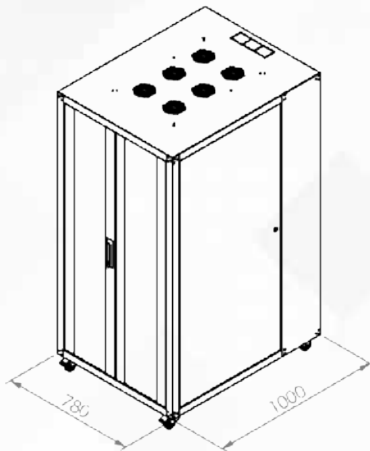
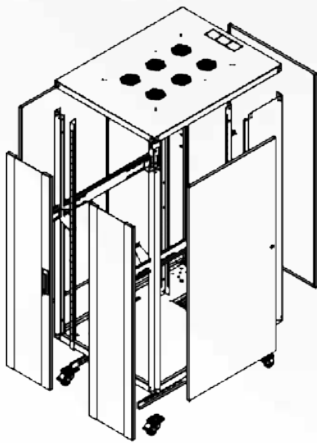
BETALINE

800x1000



19" 800x1000 Betaline Cabinet Width - Largeur: 780 mm / Depth - Profondeur: 1000 mm

Order No	U	h	H	KG
FORM BETA-26U80100	26	1158	1384	76
FORM BETA-32U80100	32	1425	1651	110
FORM BETA-36U80100	36	1603	1829	119
FORM BETA-42U80100	42	1870	2096	130



FORMRACK®

BETALINE





Interline

- The front and rear covers are openable, lockable and easily removable.
 - The rear and side covers are made by DKP sheet and the front side is made by 4 mm thick, impact-resistant, tempered and smoked-colored glass which is supported by metal frames.
 - The main frame is 1 mm, mounting profiles are 1,5 mm.
 - Ventilation is provided by cooling units with 2 or 4 fans.
 - In 600x600 frame structure, there are 12U, 16U, 20U, 26U height options.
 - There are four 19" mounting profiles and these profiles can move deep within the cabinet.
 - At the bottom part of the cabinets, there is a brushed cable entry.
 - It has the option of using wheeled and fixed legs.
 - Painted by impact-resistant, high strength, electrostatic Ral 9005 texture black color.
-

- Les armoires Interline peuvent être ouvertes sur les quatre côtés, avec des portes ouvrables à 135° équipé de serrures et clés.
- Les portes arrières sont en tôle DKP, la porte avant est en verre coloré de 4 mm d'épaisseur, supportant par des cadres en métal sur les côtés droit et gauche, résistant aux chocs, et fumée;
- Le châssis principal est fabriqué en tôle d'acier de 1 mm, tandis que les profils d'installation sont fabriqués en tôle d'acier de 1,5 mm.
- La ventilation est assurée par des modules de ventilation 2 et 4.
- Hauteur: 12U/16U/20U/26U dans.
- Elle a 4 supports de montage de 19" et ces profils peuvent se déplacer dans la profondeur de l'armoire.
- Le fond des armoires comporte une section d'entrée de câble brossée.
- Possède l'option d'utilisation avec des roulettes et avec des pattes fixes.
- Les armoires sont peintes en texture noir Ral 9005 électrostatique à grain fin à haute résistance contre les chocs.

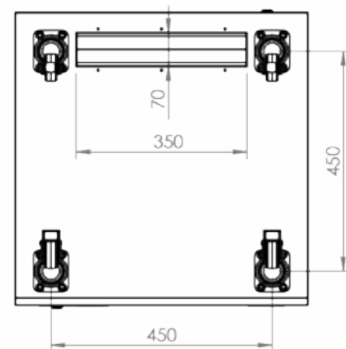
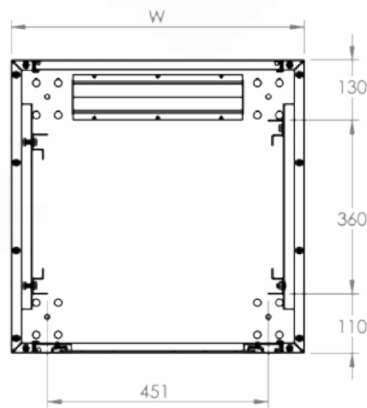
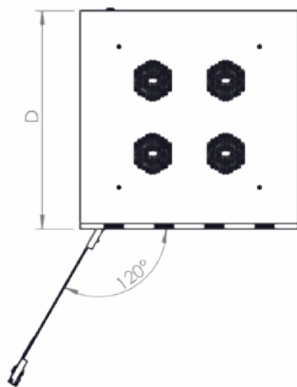
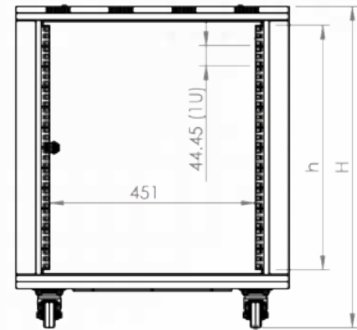
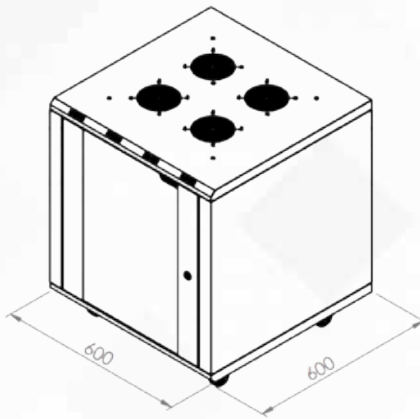
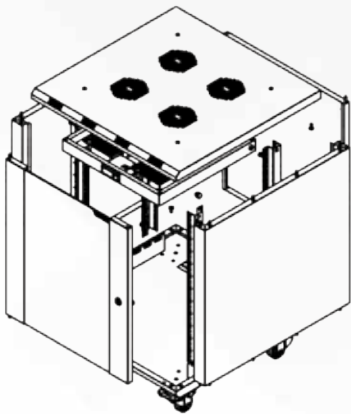
INTERLINE

600x600



19" 600x600 Interline Cabinet Width - Largeur: 600 mm / Depth - Profondeur: 600 mm

Order No	U	h	H	KG
FORM INT-12U6060	12	536	700	29
FORM INT-16U6060	16	714	877	34
FORM INT-20U6060	20	892	1055	39
FORM INT-26U6060	26	1158	1321	47



FORMRACK®

INTERLINE





Server Rack

- Server cabinets have four side openable, lockable and easily removable covers.
 - All covers are made by DKP sheet and the front and rear covers have a vertically double open perforated structure.
 - The main frame is 1,5 mm, side and rear covers are 1,2 mm steel sheet.
 - The frame and corner profiles have nested structure and this structure provides high strength.
 - Ventilation is provided by cooling units with 2,4 or 6 fans.
 - There are 600x1000 and 800x1000 dimensions and 26U , 32U, 36U and 42U height options.
 - There are four 19" mounting profiles with 2 mm sheet thickness and these profiles can move deep within the cabinet.
 - Mounting profiles have U markings that facilitate the mounting process.
 - At the bottom and top parts, there is a dust-protected brushed cable entry.
 - Impact-resistant, high strength, electrostatic Ral 9005 texture black color.
 - All test procedures have been carried out and has RoSH, CE, EN 61587-1 standards.
-

- Les armoires Serveur peuvent être ouvertes sur les quatre côtés, avec des portes ouvrables à 135° équipé de serrures et clés.
- Tous les couvercles de cabine sont fabriqués en tôle DKP, les couvercles avant et arrière sont verticalement à double structure perforée.
- Le châssis principal est fabriqué en tôle d'acier de 1.5 mm, tandis que les portes latéraux et arrières sont fabriquées en tôle d'acier de 1.2 mm.
- Le châssis et les profils de coin ont une structure à verrouillage et cette structure fournit une résistance élevée.
- La ventilation est assurée par des modules de ventilation 2, 4 et 6.
- Dimensions: 600x1000 et 800x1000.
- Hauteur: 26U / 32U / 36U et 42U.
- Dispose de 4 supports de montage de 19" avec une épaisseur de tôle de 2 mm et ces profils peuvent se déplacer dans la profondeur de l'armoire.
- Les supports de montage sur l'armoire ont des marques U qui facilitent le montage.
- Dans les châssis supérieur et inférieur des armoires se trouve une section d'entrée de câble brossée et protégée contre la poussière.
- Possède l'option d'utilisation avec des roulettes et avec des pattes fixes.
- L'armoire a un pied d'équilibrage contre l'inclinaison dans le châssis inférieur.
- Les armoires sont peintes en texture noir Ral 9005 électrostatique à grain fin à haute résistance contre les chocs.
- Toutes les procédures de test ont été effectuées et dispose les normes ROHS, CE, EN 61587-1.

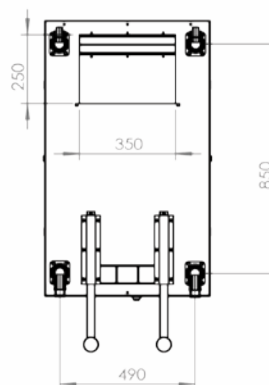
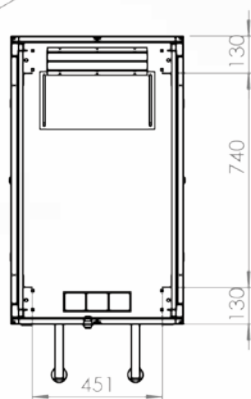
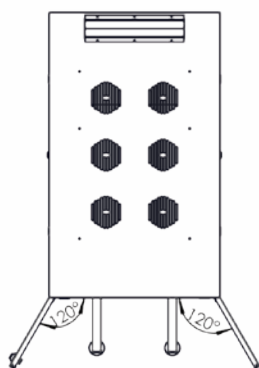
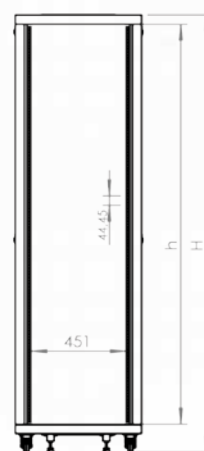
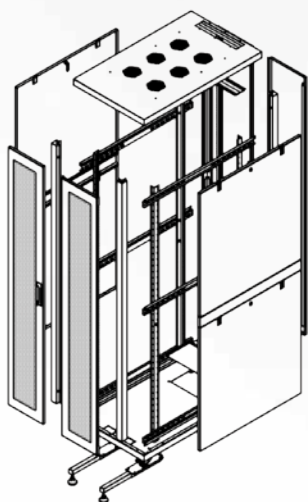
SERVER RACK

600x1000



19" 600x1000 Server Cabinet Width - Largeur: 600 mm / Depth - Profondeur: 1000 mm

Order No	U	h	H	KG
FORM SC-26U60100	26	1158	1386	79
FORM SC-32U60100	32	1425	1653	91
FORM SC-42U60100	42	1870	2098	106



FORMRACK®

SERVER RACK



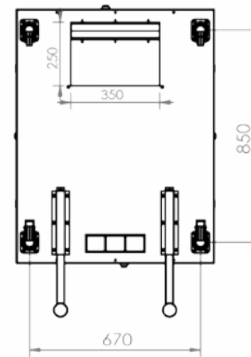
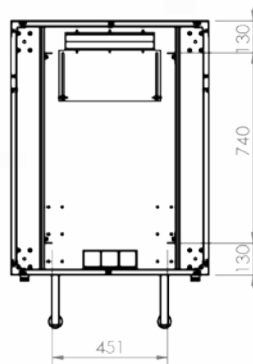
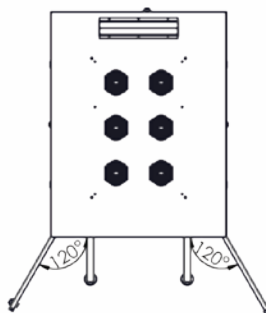
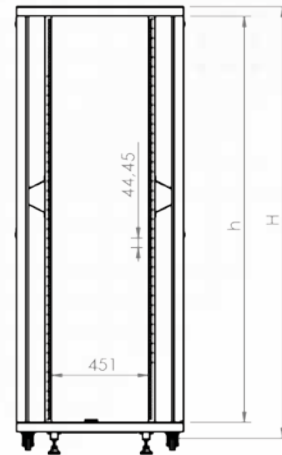
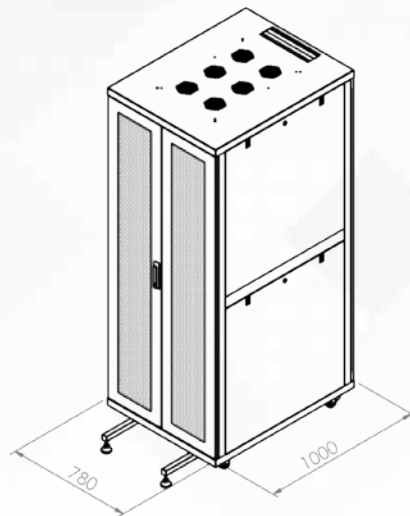
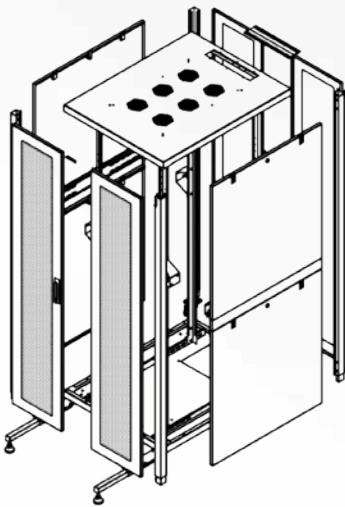
SERVER RACK

800x1000



19" 800x1000 Server Cabinet Width - Largeur: 800 mm / Depth - Profondeur: 1000 mm

Order No	U	h	H	KG
FORM SC-36U80100	36	1603	1831	105
FORM SC-42U80100	42	1870	2098	120





FORMRACK®

DATA CENTER solutions







Data Center

- * The data center has a cabinet that is particularly designed for servers.
 - * The server cabinets of a data center can be configured for two different widths as 600mm and 780mm.
 - * Server cabinets can be configured for three different depths as 1000mm, 1100mm and 1200mm.
 - * Front and rear covers have a perforated design in order to provide maximum air ventilation.
 - * Each cabinet can be connected with the other side by side.
 - * The cabinet can be mounted to the floor from the bottom part.
 - * The upper part of the cabinet has housings for fixing canalettes.
 - * The design of the closure ceiling for preventing cold air that can be manufactured from raw materials such as polycarbonate, plexiglass, and tempered glass can be customized.
 - * The entrance and exit of the aisles have automatic sliding doors.
 - * Automatic sliding doors are compatible with access control units. (Card reader, key and fingerprint control)
 - * It can be designed as 2 compartment or 4 compartment (co-location) in accordance with the project.
- *Les armoires de la Data Center sont spécialement conçues pour héberger les serveurs
 - *Les Rack serveurs sont en 2 largeurs : 600 et 780mm
 - *Les Rack serveurs sont en 3 Profondeurs : 1000, 1100 et 1200mm
 - *Les portes avant et arrière ont une conception perforée afin de fournir une ventilation maximale de l'air.
 - *La possibilité d'associer les racks serveurs cote à cote
 - *Le châssis inférieur du Rack peut être monté sur le sol.
 - *Le châssis supérieur de l'armoire comporte des entrées de câbles brossées adaptées à une entrée de câbles intensive.
 - *La conception du plafond de fermeture pour empêcher l'air froid, qui peut être fabriqué à partir du polycarbonate, le plexiglas et le verre trempé, peut être personnalisée.
 - *L'entrée et la sortie des allées ont des portes coulissantes automatiques.
 - *Les portes coulissantes automatiques sont compatibles avec les unités de contrôle d'accès. (Lecteur de carte, contrôle des clés et des empreintes digitales)
 - *Il peut être conçu comme 2 compartiments ou 4 compartiments (colocation) selon le projet.



2 ve 4
COMPARTMENT
RACK

2 and 4
SYSTÈME DE
CABINE STOREY

MICRO DC



- * Micro Data Center has all the components that should have a data center as a whole.
- * The system includes air cooling, UPS, fire detection and extinguishing, access control, environmental monitoring and smart PDU.
- * Thanks to this structure, it saves time and space during the installation stages.
- * Air cooling and UPS capacity can be designed specifically for the system.
- * 300-mm wide In-Row cooling unit comes with 600 / 800mm wide server cabinet.
- * The number of cabinets can be increased.

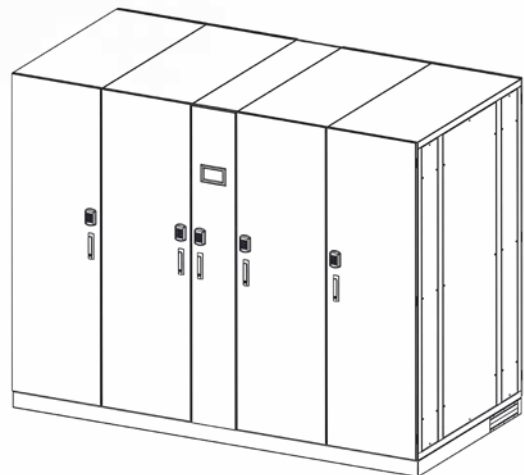
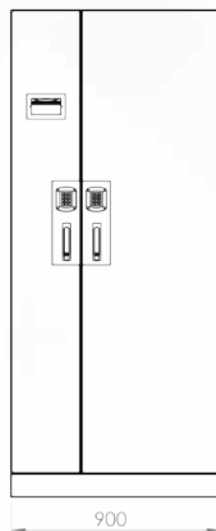
*Tous les composants qui devraient être dans le système Data center sont disponibles dans le micro Data center.

*Le système comprend la climatisation, l'ASI, la détection et l'extinction d'incendie, le contrôle d'accès, la surveillance et le PDU intelligent. Grâce à cette structure, il permet de gagner du temps et de l'espace lors des étapes d'installation.

*La climatisation et la capacité de l'ASI peuvent être conçues spécifiquement pour le système.

*L'unité de refroidissement en rangée de 300 mm de largeur est livrée avec une armoire de serveur de 600/800 mm de largeur.

*Le nombre d'armoires peut être augmenté.





DATA CENTER

Solutions / Solutions de Data Center



DX/CW COOLING

COOLING

- Under the raised floor and In-Row cooling options are available.
- It provides maximum cooling efficiency with minimum space.
- Compatible with your system with DX (Air Cooled) and CW (Chilled Water) options.
- It provides a cooling capacity between 20 kW - 150 kW.
- It enables servers to operate efficiently by providing sufficient cooling.

COOLING

- Des options de refroidissement de plancher surélevé et d'allée en rangée sont disponibles.
- Fournit une efficacité de refroidissement maximale en couvrant un minimum d'espace.
- Compatible avec votre système existant avec les options DX (Air Cooled) et CW (Water Cooled).
- Fournit une capacité de refroidissement entre 20 kW et 150 kW.
- Fournit le refroidissement ambiant souhaité et permet aux serveurs de fonctionner efficacement.

MODULAR UPS

- It provides high power thanks to having a modular structure
- The system provides data security by back up.
- Fault detection and troubleshooting time are minimized.
- In the case of one module failure, the other modules continue to supply energy. In other words, the loss of one module does not affect the others.
- Provides easy setup and maintenance.
- It offers large solutions in small spaces thanks to its modular structure.
- Minimum energy consumption with 97% efficiency level.

MODULAR UPS

- Il fournit une puissance élevée grâce à sa structure modulaire
- Le système assure la sécurité des données par sauvegarde.
- La détection des défauts et le temps de dépannage sont réduits au minimum.
- En cas de défaillance d'un module, les autres modules continuent à fournir de l'énergie. En d'autres termes, la perte d'un module n'affecte pas les autres.
- Fournit une configuration et une maintenance faciles.

**KVM CONSOLE**

- It controls the servers in the cabinets and server rooms on a single LCD monitor.
- The screen, keyboard, touchpad and 16 port Kvm switch only take 1U space. Thanks to this feature, it creates space and cost savings.
- Available in 8 Port and 16 Port Kvm Switch models.
- Remote access can be provided on models with IP capability

KVM CONSOLE

- Il contrôle les serveurs dans les armoires et les salles de serveurs sur un seul écran LCD.
- L'écran, le clavier, le pavé tactile et le commutateur Kvm 16 ports ne prennent que 1U d'espace. Grâce à cette fonctionnalité, il crée des économies d'espace et de coûts.
- Disponible en modèles de commutateurs Kvm à 8 ports et 16 ports.
- L'accès à distance peut être fourni sur les modèles avec capacité IP

**ENVIRONMENTAL MONITO-**

- The system provides a rack mounted structure that can expand according to the size of the environment, the type and number of sensors to be used.
- It offers optimum solutions especially in the data center where sensor data monitoring is needed from many points.
- Many stages such as heat, humidity, smoke, flood, and vibration can be monitored within the system room, and can be monitored instantly via the mobile application.

SURVEILLANCE DE L'ENVIRONNE-

- En fonction de la taille de l'environnement, le système offre une structure montée en armoire qui peut être étendue en fonction du type et du nombre de capteurs à positionner. Des solutions optimales sont obtenues en particulier dans les Data Center où il existe des besoins de surveillance des données de capteurs à partir de plusieurs points.
- De nombreuses étapes telles que la chaleur, l'humidité, la fumée, les inondations et les vibrations peuvent être surveillées dans la salle du système et peuvent être surveillées instantanément via l'application mobile.





WALL MOUNTED CABINETS

ARMOIRES DE SERVEUR

Alfaline

Wall Mounted Cabinets

- The front and side covers are openable, lockable and easily removable.
 - The rear cover is made by high strength 1,5 mm DKP sheet that provides high strength with holes for wall mounting.
 - Ventilation is provided by cooling units with 1 or 2 fans.
 - There are three options of depth; 450 mm, 560 mm and 600 mm. Five options of height; 7U, 9U, 12U, 16U and 20U.
 - There are two mounting profiles in 450 mm depth cabinets and four mounting profiles in a 560 mm depth cabinet.
 - Cabinets have cable entries from 3 different points on the bottom frame, top frame and rear cover.
 - If required, it can be used as a floor type by attaching levelling feet or caster group.
 - Painted by impact-resistant, high strength, electrostatic Ral 7035 texture grey color.
 - All test procedures have been carried out and has ROSH, CE, EN 61587-1 standards.
-

Armoires de serveur

- Les coffrets Alfaline sont équipés de deux panneaux latéraux, et porte avant vitrée ouvrable à 135° équipée par serrures et clés.
- L'arrière du coffret est fabriqué en tôle d'acier DKP haute résistance de 1,5 mm avec des trous pour permettre le montage mural.
- La ventilation est assurée par des modules de ventilation 1 et 2.
- Disponible en deux profondeurs différentes ; 450mm et 560mm.
- Hauteur: 7U / 9U / 12U / 16U et 20U.
- Equipé de 2 montants pour le coffret de 450 mm de profondeur, et 4 montants à l'avant et à l'arrière du coffret de 560 mm de profondeur.
- Equipés par des entrées de câble à partir de 3 points différents ; en bas et en haut et à l'arrière du coffret
- Peut être posé sur le sol en ajoutant des pieds fixes ou des roulettes.
- Disponible en 2 couleurs ; Gris RAL 7035 et Noir RAL 9005
- Toutes les procédures de test ont été effectuées et dispose les normes ROHS, CE, EN 61587-1.

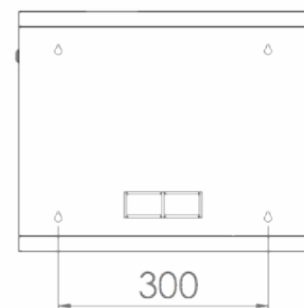
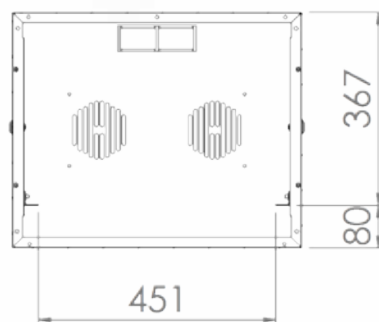
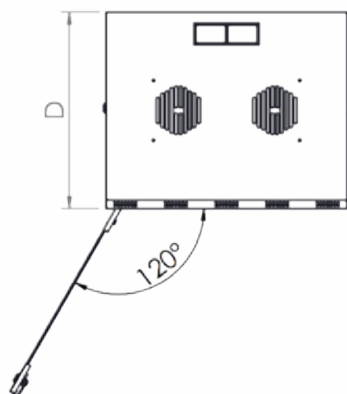
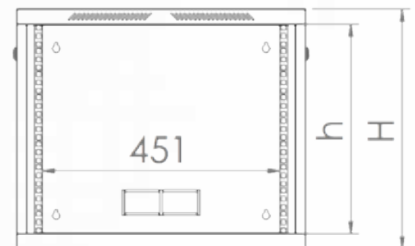
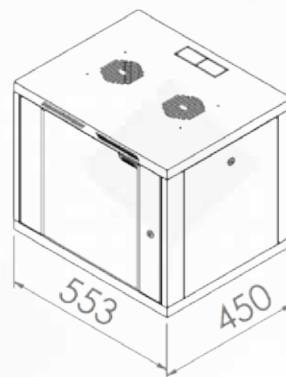
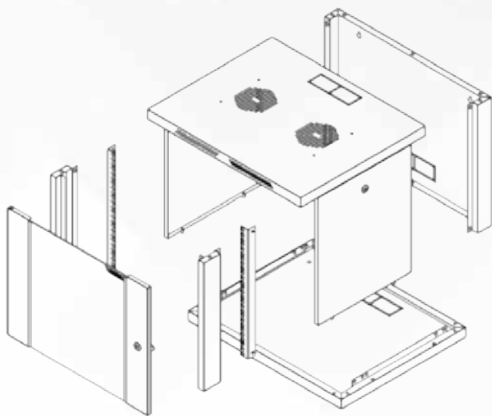
ALFALINE

Wall Mounted 450 / Armories de serveur



19" 600x450 Alfaline Cabinet Width - Largeur: 553 mm / Depth - Profondeur: 450 mm

Order No	U	h	H	KG
FORM ALFA-7U450	7	314	371	14
FORM ALFA-9U450	9	403	460	16
FORM ALFA-12U450	12	536	593	19
FORM ALFA-16U450	16	714	771	24
FORM ALFA-20U450	20	892	949	29





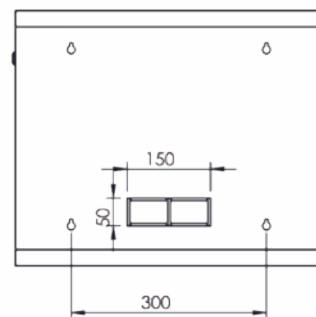
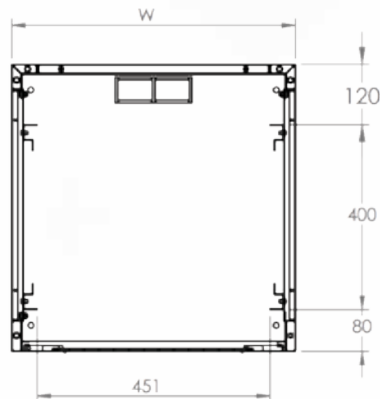
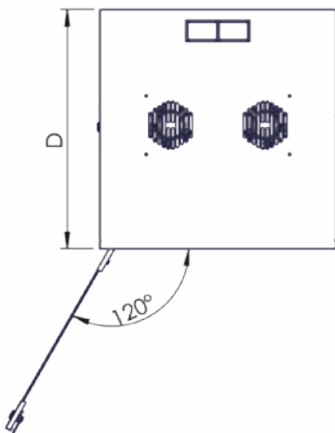
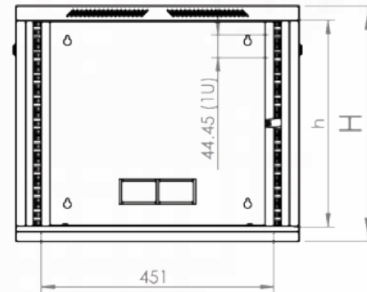
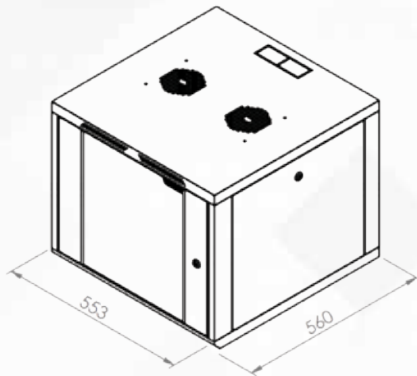
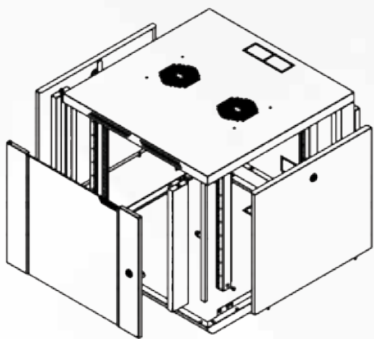
ALFALINE

Wall Mounted 560 / Armories de serveur



19" 600x560 Alfaline Cabinet Width - Largeur: 553 mm / Depth - Profondeur: 560 mm

Order No	U	h	H	KG
FORM ALFA-7U560	7	314	371	16
FORM ALFA -9U560	9	403	460	18
FORM ALFA-12U560	12	536	593	22
FORM ALFA-16U560	16	714	771	28
FORM ALFA-20U560	20	892	949	34



FORMRACK®

ALFALINE



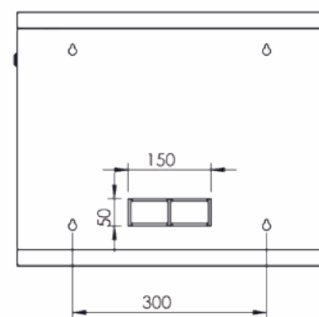
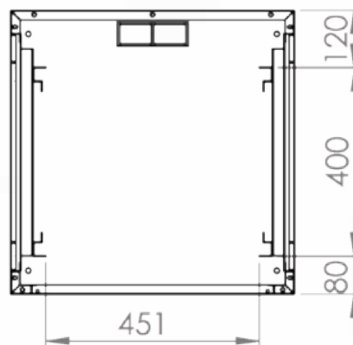
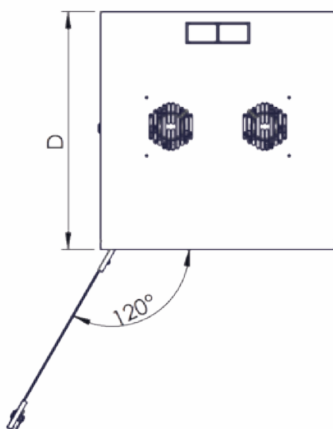
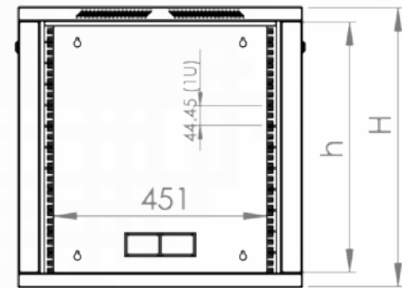
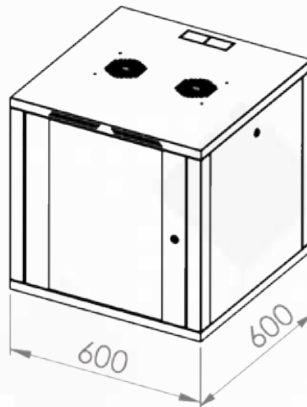
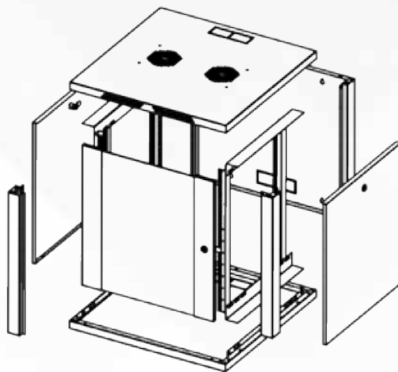
ALFALINE

Wall Mounted 600/ Armories de serveur



19" 600x600 Alfaline Cabinet Width - Largeur: 600 mm / Depth - Profondeur: 600 mm

Order No	U	h	H	KG
FORM ALFA-7U600	7	314	371	19
FORM ALFA-9U600	9	403	460	21
FORM ALFA-12U600	12	536	593	26
FORM ALFA-16U600	16	714	771	32
FORM ALFA-20U600	20	892	949	39



FORMRACK®

ALFALINE



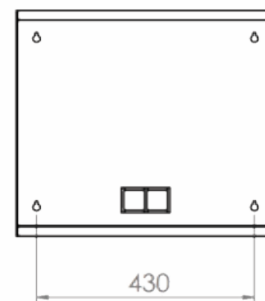
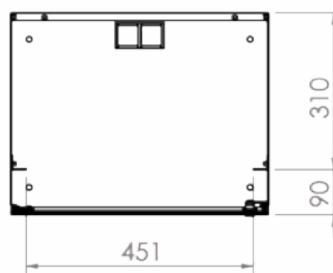
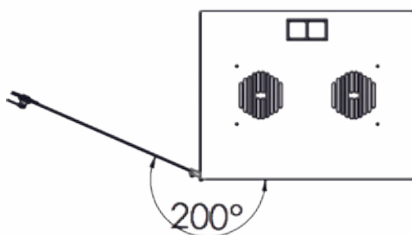
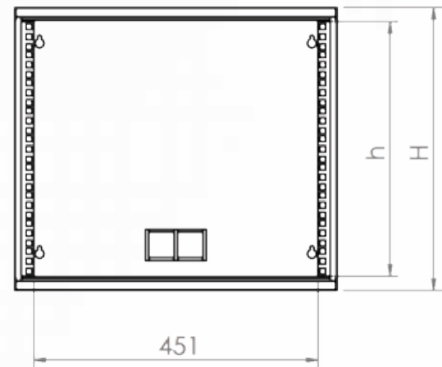
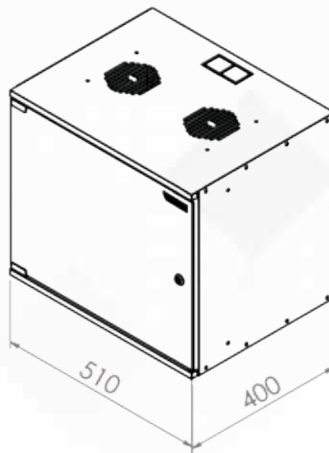
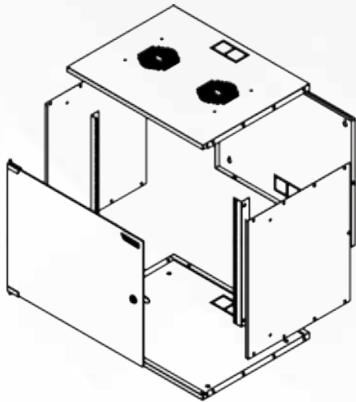
SOHO

510x400



19" Duvar Tipi Soho Cabinet Width - Largeur: 510 mm / Depth - Profondeur: 400 mm

Order No	U	h	H	KG
FORM-SH-4U	4	181	225	9
FORM-SH-7U	7	314	358	12
FORM-SH-9U	9	404	448	14
FORM-SH-12U	12	538	582	16



Soho



- Used for installation of small systems.
- Competitive price thanks to economic production structure
- It has a 4 mm tempered glass front door with lock
- Standard depth size; 400 mm and four options of height; 4U, 7U, 9U, 12U
- Ventilation is provided by cooling unit with 1 fan
- Impact-resistant, high strength, electrostatic Ral 7035 color.
- All test procedures have been carried out and has ROHS, CE, EN 61587-1 standards.

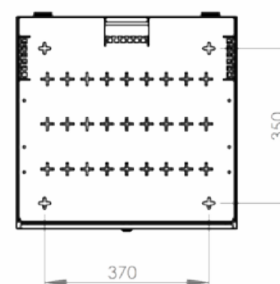
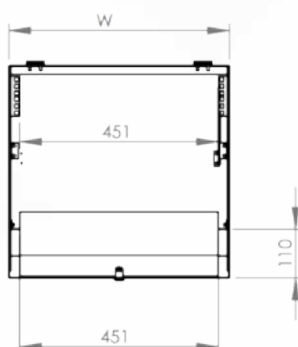
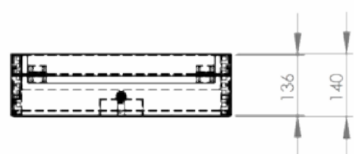
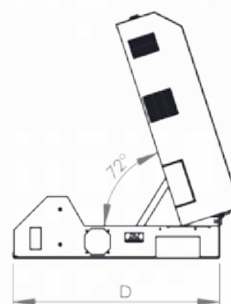
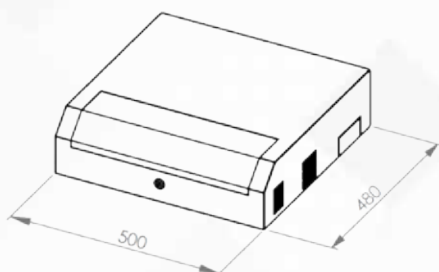
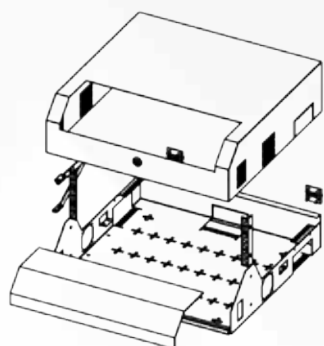
-
- Utilisé pour l'installation de petits systèmes.
 - La façade est avec le couvercle en verre coloré fumé.
 - Avantage de prix abordable grâce à la structure de production économique.
 - Avec une profondeur de 400mm de standard et 4 hauteurs différentes selon vos besoins.
 - La ventilation peut être assurée en installant un module à 1 ventilateur.
 - Les armoires sont peintes avec une peinture de couleur Ral 7035 Gris à grain fin à base de polyester électrostatique.
 - Toutes les procédures de test ont été effectuées et dispose les normes ROHS, CE, EN 61587-1.



SLIMRACK



Order No	U	H	KG
FORM-SLM-5U	3U+2U	140	9





Slimrack

- Used in offices and where small systems are involved.
- It provides 5U usage area, 3U front and 2U rear.
- It can be mounted to the wall or roof in accordance with usage.
- It has 140 mm thickness from the wall.
- Ral 9005 and Ral 7035 colors are available.

-
- Utilisé dans les bureaux et les zones où de petits systèmes sont impliqués.
 - Offre un espace d'utilisation de 5U, 3U à l'avant et 2U à l'arrière.
 - Le design esthétique crée un look élégant.
 - Les applications verticales et horizontales peuvent être installées sur les murs et les plafonds.
 - Son épaisseur est de 140mm depuis le mur.
 - Couleurs disponibles: Ral 9005 et Ral 7035.





IP66 OUTDOOR CABINETS
P66 DE TYPE DE POTEAU

IP 66 Outdoor

Mast Type Cabinet

- 600x450 width and depth.
 - Can be mounted to the mast.
 - 9U internal usage capacity. Availability to produce in different dimensions.
 - Full protection against dust and water ingress with IP66 structure.
 - 1.5 mm DKP steel sheet for outside layer.
 - 1 mm galvanized steel sheet for inside layer (optional).
 - Highly effective zirconium + zinc coating against corrosion.
 - Openable and lockable front cover.
 - Air inlet louvres with dust filter.
 - Air vent part with dust filtered fan.
 - Openable top structure which provides external access to the fan module.
 - 4 pieces of camera connection points.
 - Opportunity of hidden cable entry with pipe structure at the rear part.
 - Ral 7035 painted.
 - IP66 certified.
-

IP66 de Type de Poteau

- Peut être monté sur un poteau.
- Capacité d'utilisation interne de 9U.
- 600x450 largeur et profondeur.
- Protection complète contre la pénétration de poussière et d'eau avec une construction IP66.
- Mur externe est de tôle en acier DKP de 1,5 mm.
- Mur intérieur est en acier galvanisé de 1 mm (en option).
- Revêtement cataphorèse hautement efficace contre la rouille.
- Capot avant ouvrable et verrouillable.
- Grilles d'entrée d'air avec filtre à poussière.
- Section de ventilation d'air avec filtre à poussière.
- Structure de chapeau ouvrable donnant accès au module de ventilateur de l'extérieur.
- 4 ports de caméra.
- Possibilité d'entrée de câble cachée avec structure de tuyau dans la partie arrière.
- Couleurs disponibles: Ral 7035.
- Certifié IP66.

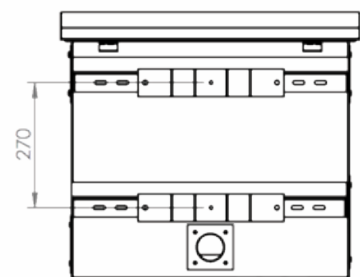
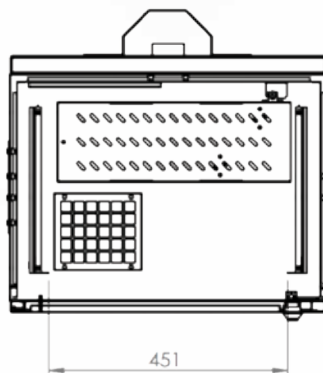
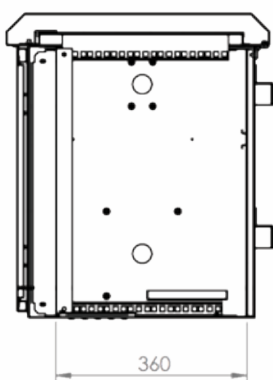
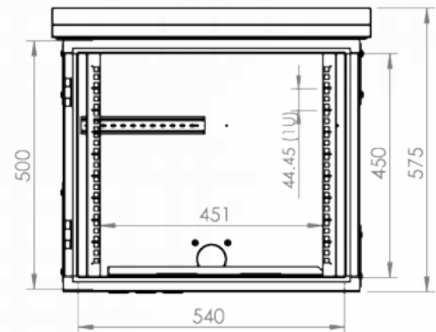
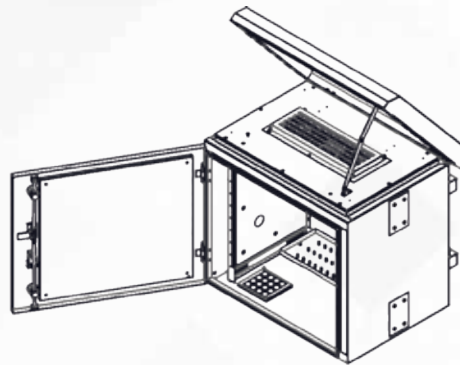
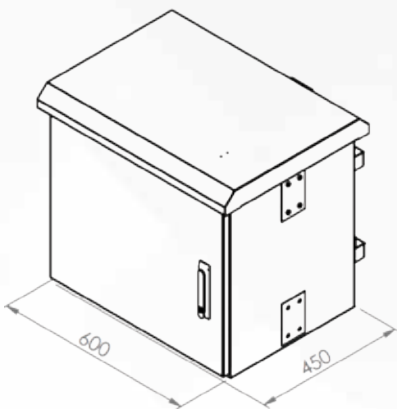
IP66 OUTDOOR

Mast Type Cabinet / Type de Poteau



IP66 Direk Tipi Mobese Kabinet/Mast Type Cabinet Width - Largeur: 553 mm / Depth - Profondeur: 450 mm

Order No	U	h	H	KG
FORM MBS-9U450	9	450	575	42







IP 66 Outdoor

Field Type Cabinet

- 2 different depth options, 600x450mm and 600x600mm.
 - It can be mounted to the ground.
 - Full protection against dust and water ingress with IP66 structure.
 - 1.5 mm DKP steel sheet for outside layer.
 - 1 mm galvanized steel sheet for inside layer (optional).
 - Highly effective zirconium + zinc coating against corrosion.
 - Openable and lockable front cover.
 - Air inlet louvers with dust filter.
 - Air vent part with dust filtered fan.
 - Openable top structure that provides external access to the fan module.
 - Standard 100mm plinth.
 - Cable entry slots are located at the bottom part.
 - Ral 7035 painted.
 - IP66 certified.
-

IP66 Sur Plancher

- Peut être monté sur le sol.
- 2 options de profondeur différentes, 600x450 et 600x600mm.
- Protection complète contre la pénétration de poussière et d'eau avec une construction IP66.
- Mur externe est de tôle en acier DKP de 1,5 mm.
- Mur intérieur est en acier galvanisé de 1mm (en option).
- Revêtement cataphorèse hautement efficace contre la rouille.
- Capot avant ouvrable et verrouillable.
- Grilles d'entrée d'air avec filtre à poussière.
- Section de ventilation d'air avec filtre à poussière.
- Structure de chapeau ouvrable donnant accès au module de ventilateur de l'extérieur.
- Base standard de 100 mm.
- Fentes d'entrée de câbles recyclées dans la partie inférieure.
- Couleurs disponibles: Ral 7035.
- Certifié IP66.

IP66 OUTDOOR

Field Type 450 / Sur Plancher

Single Layer / Une Seule Couche



IP66 600x450 Field Type/Sur Plancher Width - Largeur: 650 mm / Depth - Profondeur: 450 mm

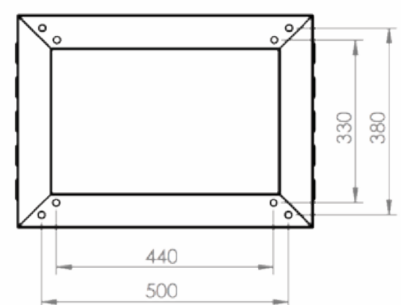
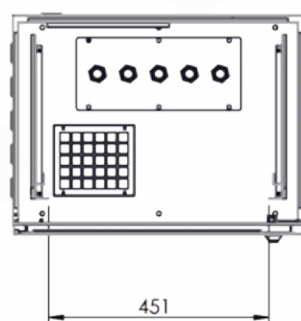
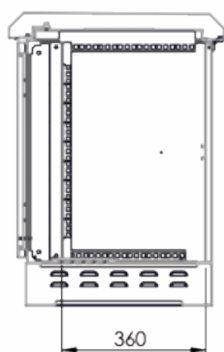
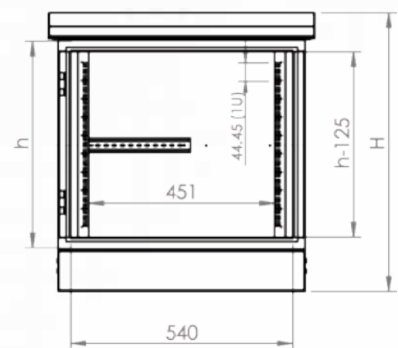
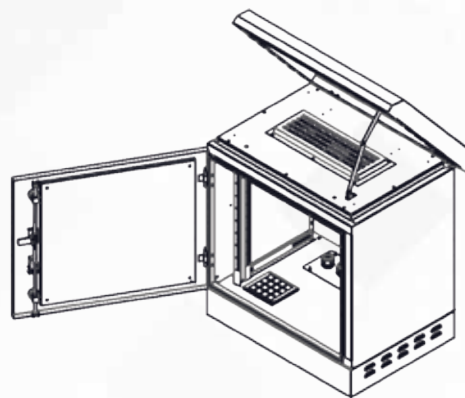
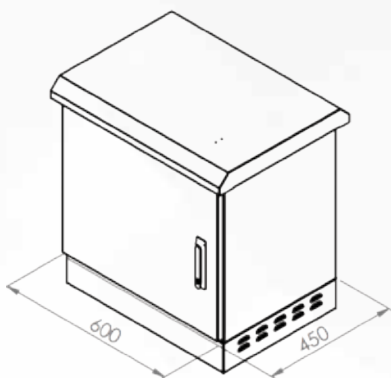
Order No	U	h	H	KG
FORM OUT-7U450Z	7	361	586	34
FORM OUT-9U450Z	9	450	675	38
FORM OUT-12U450Z	12	583	808	43
FORM OUT-16U450Z	16	761	986	51
FORM OUT-20U450Z	20	939	1163	59

Double Layer / Couche Double



IP66 600x450 Field Type/Sur Plancher Width - Largeur: 650 mm / Depth - Profondeur: 450 mm

Order No	U	h	H	KG
FORM OUT-7U450ZW	7	361	586	39
FORM OUT-9U450ZW	9	450	675	43
FORM OUT-12U450ZW	12	583	808	51
FORM OUT-16U450ZW	16	761	986	60
FORM OUT-20U450ZW	20	939	1163	70





IP66 OUTDOOR

Field Type 600 / Sur Plancher

Single Layer / Une Seule Couche



IP66 600x600 Field Type/Sur Plancher Width - Largeur: 600 mm / Depth - Profondeur: 600 mm

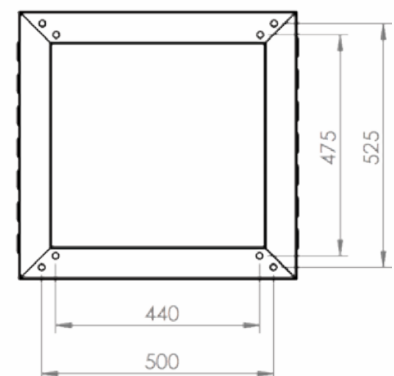
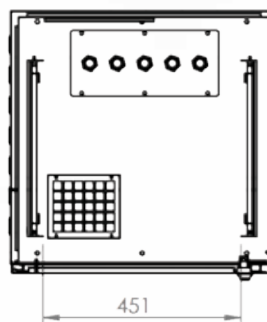
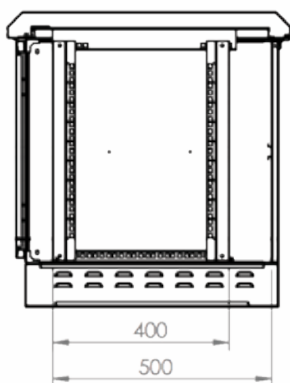
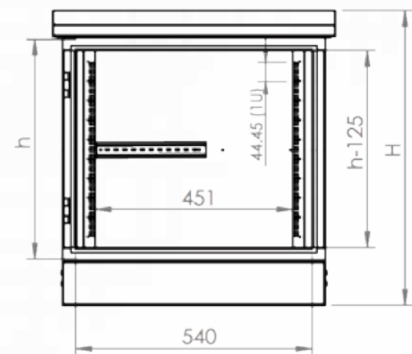
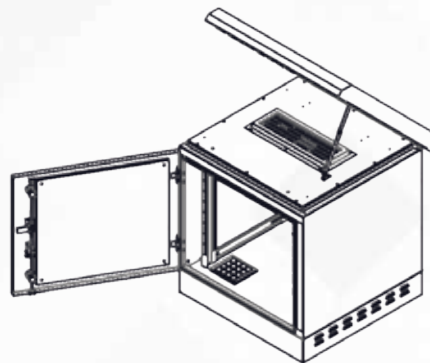
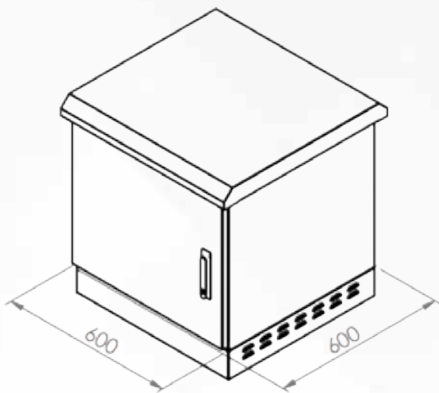
Order No	U	h	H	KG
FORM OUT-7U600Z	7	361	586	41
FORM OUT-9U600Z	9	450	675	45
FORM OUT-12U600Z	12	583	808	52
FORM OUT-16U600Z	16	761	986	60
FORM OUT-20U600Z	20	939	1163	69

Double Layer / Couche Double



IP66 600x600 Zemin Tipi/Field Type Width - Largeur: 600 mm / Depth - Profondeur: 600 mm

Order No	U	h	H	KG
FORM OUT-7U600ZW	7	361	586	46
FORM OUT-9U600ZW	9	450	675	51
FORM OUT-12U600ZW	12	583	808	60
FORM OUT-16U600ZW	16	761	986	70
FORM OUT-20U600ZW	20	939	1163	82



FORMRACK®

OUTDOOR
FIELD TYPE/SUR PLANCHER





IP 66 Outdoor

Wall Mounted Cabinet

- 2 different depth options, 600x450mm and 600x600mm.
 - It can be mounted to the Wall.
 - Full protection against dust and water ingress with IP66 structure.
 - 1.5 mm DKP steel sheet for outside layer.
 - 1 mm galvanized steel sheet for inside layer (optional).
 - Highly effective zirconium + zinc coating against corrosion.
 - Openable and lockable front cover.
 - Air inlet louvers with dust filter.
 - Air vent part with dust filtered fan.
 - Openable top structure which provides external access to the fan module.
 - Cable entry slots are located at the bottom part.
 - Ral 7035 painted.
 - IP66 certified.
-

Armoire Murale IP66

- Peut être monté sur le mur.
- 2 options de profondeur différentes, 600x450 et 600x600mm.
- Protection complète contre la pénétration de poussière et d'eau avec une construction IP66.
- Mur externe est de tôle en acier DKP de 1,5 mm.
- Mur intérieur est en acier galvanisé de 1 mm (en option).
- Revêtement cataphorèse hautement efficace contre la rouille.
- Capot avant ouvrable et verrouillable.
- Grilles d'entrée d'air avec filtre à poussière.
- Section de ventilation d'air avec filtre à poussière.
- Structure de chapeau ouvrable donnant accès au module de ventilateur de l'extérieur.
- Fentes d'entrée de câbles recyclées dans la partie inférieure.

IP66 OUTDOOR

Wall Mounted 450 / Murale

Single Layer / Une Seule Couche



IP66 600x450 Wall Mounted/Murale Width - Largeur: 600 mm / Depth - Profondeur: 450 mm

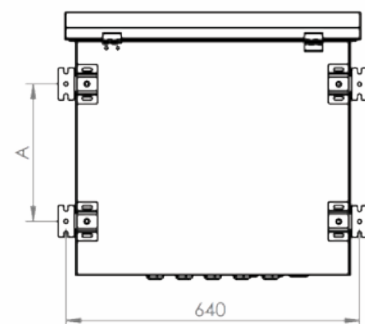
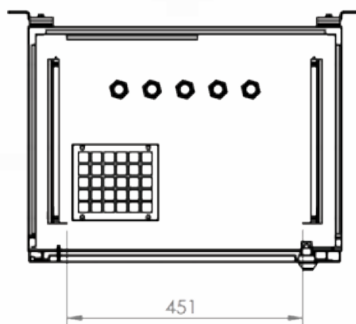
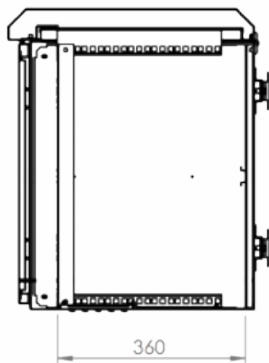
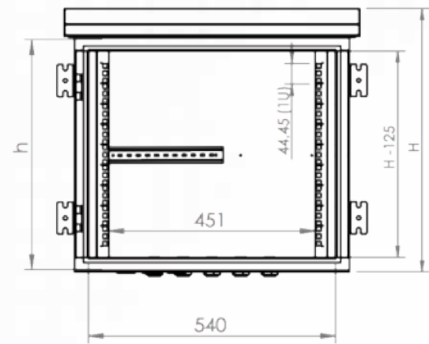
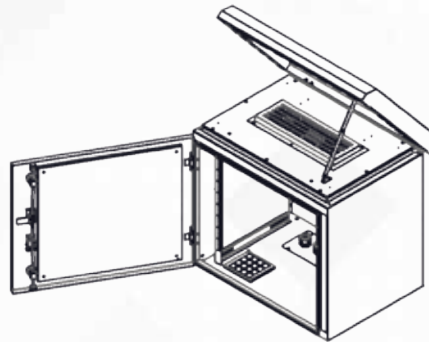
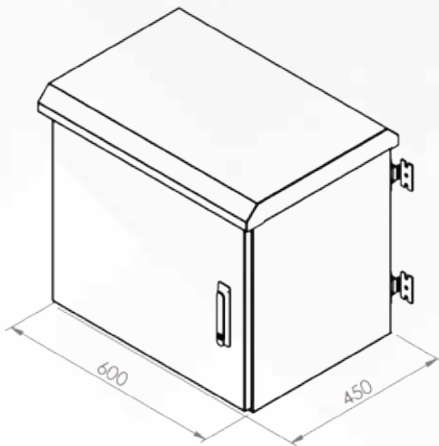
Order No	U	h	H	KG
FORM OUT-7U450D	7	361	486	30
FORM OUT-9U450D	9	450	575	33
FORM OUT-12U450D	12	583	708	39
FORM OUT-16U450D	16	761	886	46
FORM OUT-20U450D	20	939	1063	53

Double Layer / Couche Double



IP66 600x450 Wall Mounted/Murale Width - Largeur: 600 mm / Depth - Profondeur: 450 mm

Order No	U	h	H	KG
FORM OUT-7U450DW	7	361	486	34
FORM OUT-9U450DW	9	450	575	38
FORM OUT-12U450DW	12	583	708	46
FORM OUT-16U450DW	16	761	886	55
FORM OUT-20U450DW	20	939	1063	65





IP66 OUTDOOR

Wall Mounted 600 / Murale

Single Layer / Une Seule Couche



IP66 600x600 Wall Mounted/Murale Width - Largeur: 600 mm / Depth - Profondeur: 600 mm

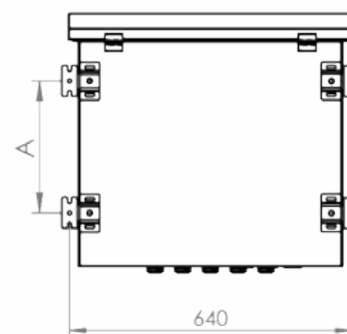
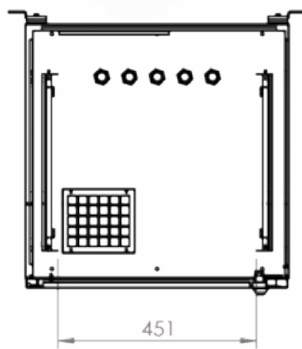
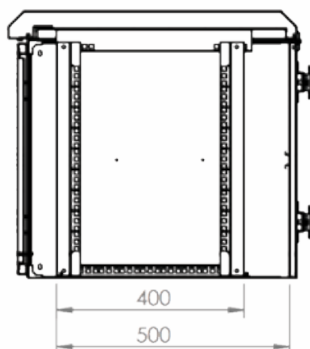
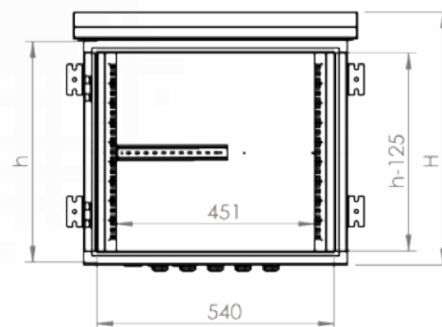
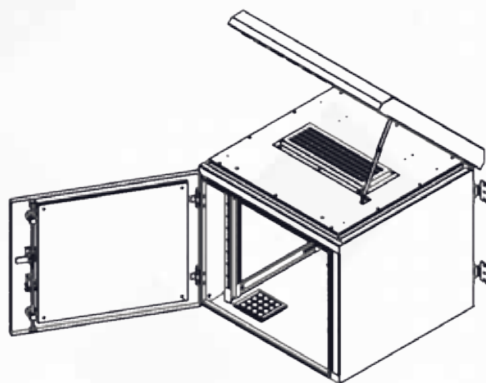
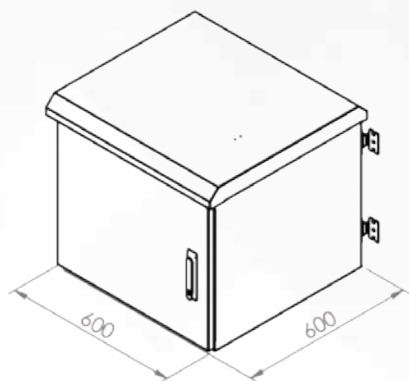
Order No	U	h	H	KG
FORM OUT-7U600D	7	361	486	37
FORM OUT-9U600D	9	450	575	41
FORM OUT-12U600D	12	583	708	48
FORM OUT-16U600D	16	761	886	56
FORM OUT-20U600D	20	939	1063	65

Double Layer / Couche Double



IP66 600x450 Wall Mounted/Murale Width - Largeur: 600 mm / Depth - Profondeur: 600 mm

Order No	U	h	H	KG
FORM OUT-7U600DW	7	361	486	42
FORM OUT-9U600DW	9	450	575	46
FORM OUT-12U600DW	12	583	708	55
FORM OUT-16U600DW	16	761	886	64
FORM OUT-20U600DW	20	939	1063	72







ACCESSORIES



AKSESUARLAR



- F2166SR** Fixed shelf 600 / Tablette fixe 600
F2168SR Fixed shelf 800 / Tablette fixe 800
F21610SR Fixed shelf 1000 / Tablette fixe 1000

19" Fixed Shelves

- Loading capacity for 600 and 800 mm depth; 50 kg for 1000 mm depth; 80 kg
- Easy to mount.
- Sheet steel material.
- Color is Ral 9005

Étagères Fixes de 19"

- La capacité de charge est de 50 kg dans des armoires rack dont la profondeur est 600 et 800, tandis que celle des armoires rack dont la profondeur est 1000 est de 80 kg.
- Installation facile avec l'aide de clips.
- Convient pour la ventilation dans la cabine.
- Tôle DKP et peint Ral 9005.



- F0226HR** Sliding shelf 600 / Tablette coulissante 600
F0228HR Sliding shelf 800 / Tablette coulissante 800
F02210HR Sliding shelf 1000 / Tablette coulissante 1000

Sliding Shelves

- Loading capacity for 600 mm and 800 mm depth; 35 kg for 1000 mm depth; 60 kg
- Vented
- Sheet steel material.
- Colour is Ral 9005

Plateau Mobile

- La capacité de charge est de 35 kg dans des armoires rack dont la profondeur est 600 et 800, tandis que celle des armoires rack dont la profondeur est 1000 est de 60 kg.
- Installation facile.
- Convient pour la ventilation dans la cabine.
- Tôle DKP et peint Ral 9005.



- FSHRA1U** 19" 1U Rack Mount Shelf d=250mm
F101RA1U 19" 1U Rack Mount Shelf d=320mm
F101RA2U 19" 2U Rack Mount Shelf d=350mm

19" Rack Mount Shelf

- Used for non 19" devices to set to rack cabinets
- 1U&2U, Non-Vented, Easy to fix
- Load capacity: 10-20 kg, Sheet steel material
- Colour is Ral 9005

Adaptateurs Rack

- Adaptateurs Rack.
- Utilisé pour connecter des appareils non-19".
- M6 Cage - Vis - Écrou - Facilement montable à l'aide d'un tampon.
- 2 options de mesure différentes comme 1U-2U.
- Tôle DKP et peint Ral 9005.

1U Keyboard Drawer

- 1U Lockable drawer
- For max. 41 cm keyboards
- Colour: Ral 9005
- Compatible with 19" free standing cabinets

Plateau de Clavier de 19"

- Hauteur: 1U.
- Tiroir verrouillable.
- Pour les claviers, 41 cm max.
- Compatible avec les armoires de type vertical 19".



- F2310KD** 1U Keyboard Drawer/1U Tiroir à clavier
- F2320KD** 2U Keyboard Drawer/2U Tiroir à clavier
- F2340KD** 4U Keyboard Drawer/4U Tiroir à clavier

Free Standing Type Castor

- Rotational type, heavy duty.
- 2ea Front are lockable.
- Load capacity for each castor easy 150 kg

Roulettes Sur Pied Au Sol

- Capacité de charge 150 kg / pièce.
- Type mobile.
- 2 groupes freinés, 2 groupes sans frein.



- F041TKR** Castor group/Groupe de roulettes

Wall Mounting Type Castor

- Rotational type, heavy duty.
- 2ea Front are lockable.
- Load capacity for each castor easy 30 kg.

Type de Roulettes Murales

- Capacité de charge 30 kg / pièce.
- Type mobile.
- 2 groupes freinés, 2 groupes sans frein..



- F042TKR** Castor group/Groupe de roulettes

AKSESUARLAR



F041AYK Levelling Feet group/
Groupe de pieds de nivellement

Levelling Feet

- Suitable for immobile rack cabinets.
- 200 kg load capacity.

Groupe de Pieds

- Peut être utilisé dans des armoires rack immobiles (Pied fixe).



Cooling Units For Free Standing Cabinets Modules de Ventilation Pour Armoires 19" Standard

- F022F2** Cooling unit with 2 fan/
Unité de refroidissement avec 2
- F022F4** Cooling unit with 4 fan/
Unité de refroidissement avec 4
- F022F6** Cooling unit with 6 fan/
Unité de refroidissement avec 6
- F024F2T** Cooling unit with 2 fan + Thermostat
Unité de refroidissement avec 2 + Thermostat
- F024F4T** Cooling unit with 4 fan + Thermostat
Unité de refroidissement avec 4 + Thermostat
- F024F6T** Cooling unit with 6 fan + Thermostat
Unité de refroidissement avec 6 + Thermostat

Cooling Units

- Fans and ventilation unit provide increased air flow ventilation and hot air evacuation in enclosures.
- Above set point fan unit start ventilation
- Complete with inner wiring. Fans are CE certified.
- Easy to access and maintenance. Noise: 40-50 db
- A fan provides: 2.3 m³ / min. CFM:80

Modules de Ventilation

- Les armoires rack sont utilisées dans le but de jeter hors de l'armoire en absorbant la chaleur que les dispositifs y produisent.
- Un ventilateur fournit 2,3 mètres cubes de circulation d'air par minute.
- Les modules de ventilation de type vertical peuvent être sélectionnés avec 2, 4 ou 6 ventilateurs en fonction du chauffage des appareils dans l'armoire rack.
- Les armoires murales peuvent être équipées d'un ventilateur simple de 450 de profondeur, d'un ventilateur simple ou double de 560 de profondeur.
- Tous les groupes de ventilateurs peuvent être contrôlés thermostatiquement si désiré.



Cooling Units For Wall Mounting Cabinets Modules de Ventilation Pour Armoire 19" À Montage Mural

- F021F1V** Cooling unit with 1 fan
Unité de refroidissement avec 1
- F021F2V** Cooling unit with 2 fan
Unité de refroidissement avec 2
- F024F1VT** Cooling unit with 1 fan + Thermostat
Unité de refroidissement avec 1 + Thermostat
- F024F2VT** Cooling unit with 2 fan + Thermostat
Unité de refroidissement avec 2 + Thermostat

3



- F082PR26U** 26U Vertical 12 way (6+6) PDU with circuit breaker
- F082PR32U** 32U Vertical 12 way (6+6) PDU with circuit breaker
- F082PR36U** 36U Vertical 18 way (9+9) PDU with circuit breaker
- F082PR42U** 42U Vertical 18 way (9+9) PDU with circuit breaker
- F082PR42UC13** 42U Vertical 18 way C13 PDU with circuit breaker



- F082PR3SAL** 19"3 way PDU circuit breaker
Prise de courant en aluminium avec fusibles 3x19"
- F082PR6SAL** 19"6 way PDU circuit breaker
Prise de courant en aluminium avec fusibles 6x19"
- F082PR9SAL** 19"9 way PDU circuit breaker
Prise de courant en aluminium avec fusibles 9x19"
- F082PR12SAL** 19"12 way PDU circuit breaker
Prise de courant en aluminium avec fusibles 12x19"

Power Outlet Strip With

- Decorative and functional aluminium profile
- Complete with inner wiring
- Easy to mount, assembly and maintenance
- Possible to use vertical or horizontal

Groupes de Sockets

- Option de prise avec ou sans protection automatique par fusible.
 - Complexe avec câble d'alimentation.
 - Options de prise de courant Schuko mise à la terre ou de prise de type ups.
- Installation facile.



- F082PR8AL** 9" 8 way PDU
Prise de courant en aluminium sans fusibles 9x8"
- F082PR12C13** 19" 8 way C13 PDU
Prise de courant en aluminium sans fusibles 8x19"

Lighting

- 19" 1U
- On/Off switch controlled or automatic door switchh contolled
- 220 vac

éclairage

- Manuel avec interrupteur ou automatique contrôlé par l'ouverture de la porte



- F0126KA01** 1U 19" Lighting
- F0126KA02** 1U 19" Lighting with automatic door switch

AKSESUARLAR



Horizontal Cable Management Panels

Organisateurs Horizontaux de Câbles

F056501U 1U Cable Management Panel
Organisateur 1U

F056502U 2U Cable Management Panel
Organisateur 1U

F05650T Cable Management Ring

Cable Management Panels

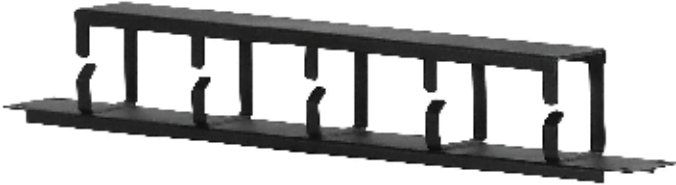
- These vertical cable organizers are used to manager your vertical cable runs.
- 26U, 32U, 36U, 39U, 42U, 44U vertical.
- Suitable to use with Rack Cabinet 800x800 and 800x1000
- Colour is Ral 9005

Organisateurs des Câbles

- Types d'utilisation horizontale 19" 1U - 2U.
- Types d'utilisation verticale en 32U, 36U, 39U, 42U et 44U.
- Tôle DKP et peint Ral 9005.



F0565F01U 1U Fırçalı Organizer
1U Cable management with brush



F0565K01U 1U Kapaklı Organizer
1U Cable management with cover



F057D026U 26U Vertical cable management set

F057D032U 32U Vertical cable management set

F057D036U 36U Vertical cable management set

F057D039U 39U Vertical cable management set

F057D042U 42U Vertical cable management set

F057D044U 44U Vertical cable management set

FORMRACK®

The logo features the word "FORMRACK" in a bold, red, sans-serif font, with a registered trademark symbol (®) to its upper right. Below it, the website address "www.formrack.com" is written in a smaller, dark blue, sans-serif font. The background of the entire page is a vibrant red, with a dark blue diagonal stripe running from the bottom left towards the top right. A vertical band of small red dots is on the far left, and a white band with light blue diagonal stripes is at the bottom.